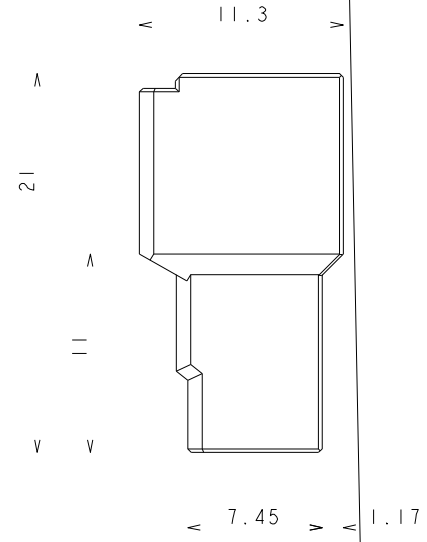
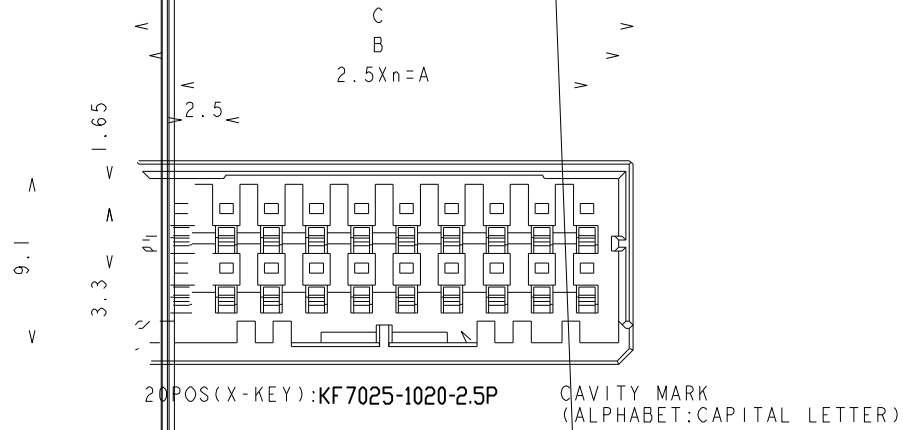
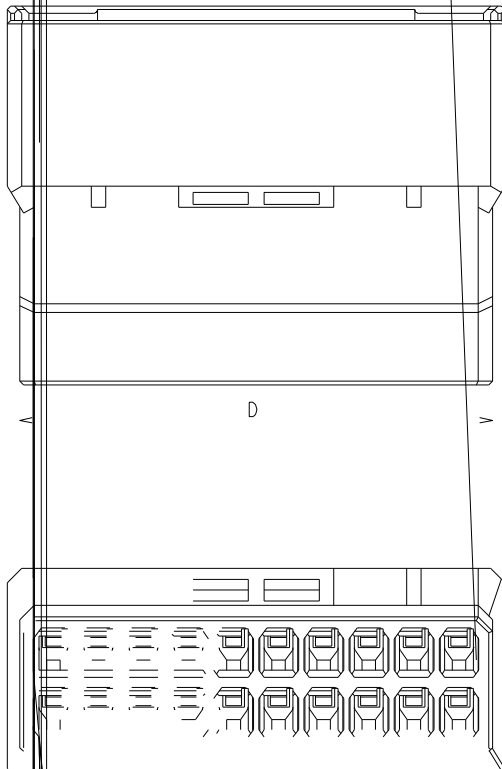


次: 1.0



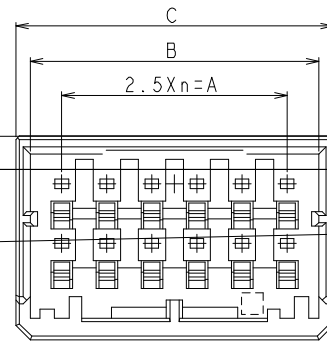
I.MATERIAL:GLASS FILED



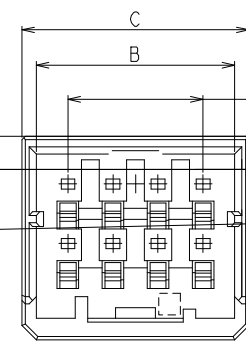
POS	n	A	B	C	D	PART NO
4P	1	2.5	5.9	7.6	3.1	KF7025-0204-2.5S
6P	2	5.0	8.4	10.1	3.3	KF7025-0306-2.5S
8P	3	7.5	10.9	12.6	3.3	KF7025-0408-2.5S
12P	5	12.5	15.9	17.6	8.3	KF7025-0612-2.5S
16p	7	17.5	20.9	22.6	8.3	KF7025-0816-2.5S
20P	9	22.5	25.9	27.6	8.3	KF7025-1020-2.5S

		3				
		2				
		1			PA66	黑色
设计	李国常	序号	数量	材料	备注	
校对						
审定	林振华					
客户型号						
第3角画法		标记	更改前数值	标记	更改前数值	更改日期
产品材料/颜色		产品名称	母胶壳	产品型号	KF7025-1020-2.5S	
KTY		阶段标记	B	图纸编号		
		共1页 第1页	比例 1:1	单位 mm	设计日期	2018-07-30

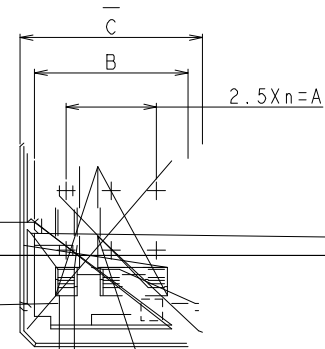
版次: 1.0



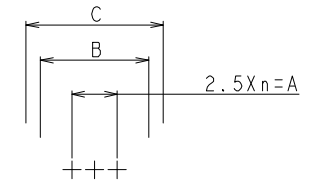
12POS(X-KEY):



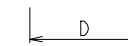
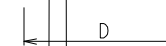
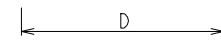
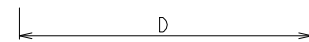
8POS(X-KEY):



6POS(X-KEY):



4POS(X-KEY):



3					
2					
1			PA66	黑色	
设计	李国常	序号	数量	材料	备注
校对					
审定	林振华				
客户型号					
第3角画法		标记	更改前数值	标记	更改前数值
产品材料/颜色		产品名称	母胶壳	产品型号	
KT 深圳市康利通电子科技有限公司		阶段标记	B	图纸编号	
共1页 第1页		比例	1:1	单位	mm
		设计日期	2018-07-30		