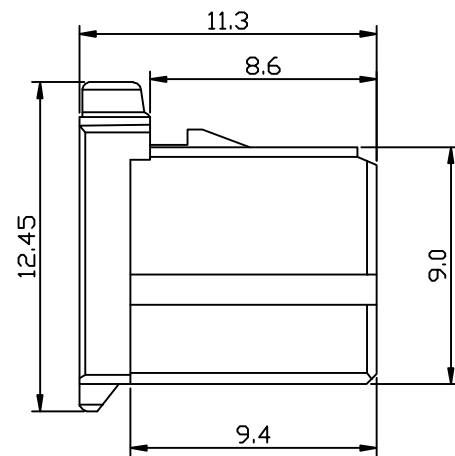
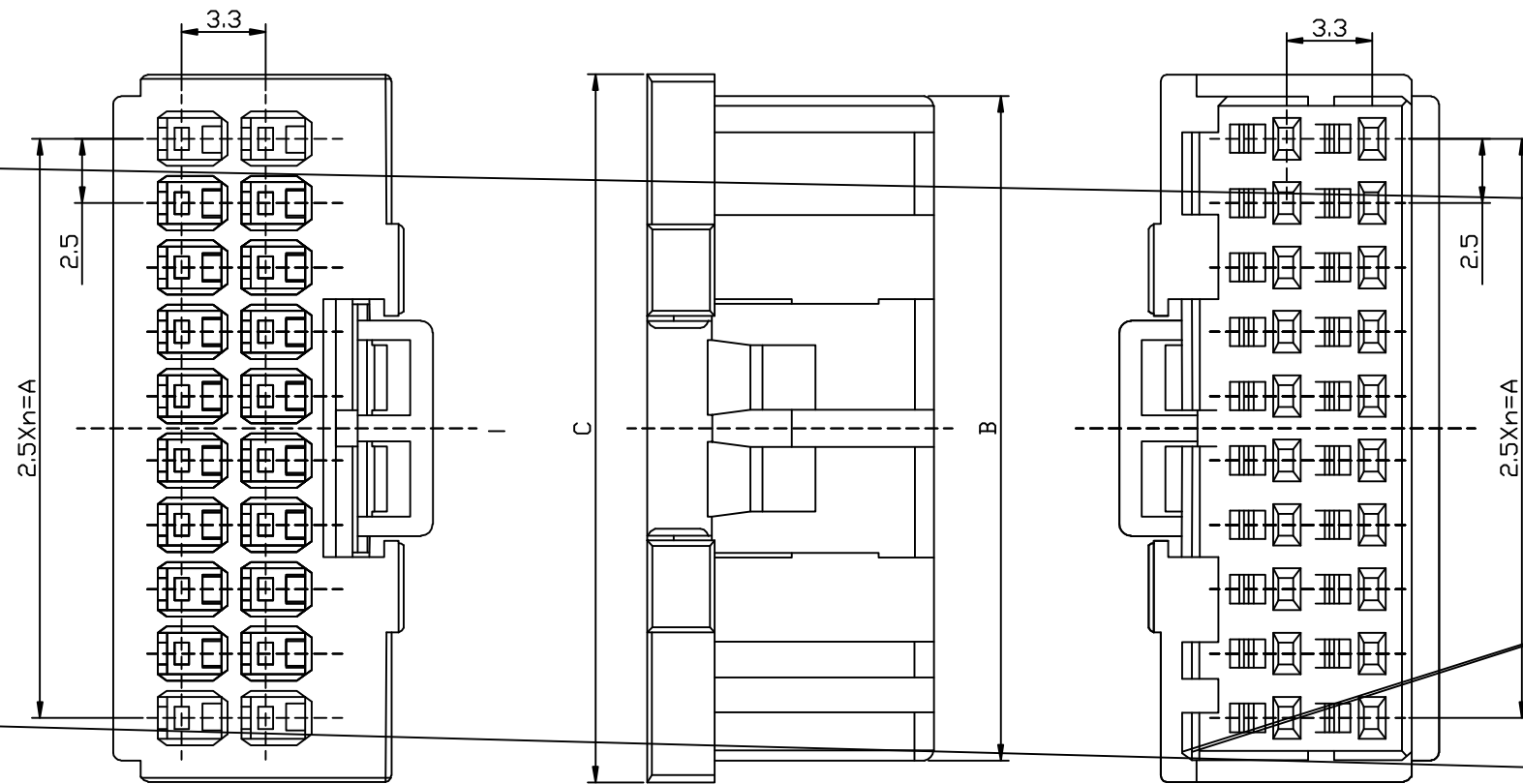


版次: 1.0



未标尺寸公差表

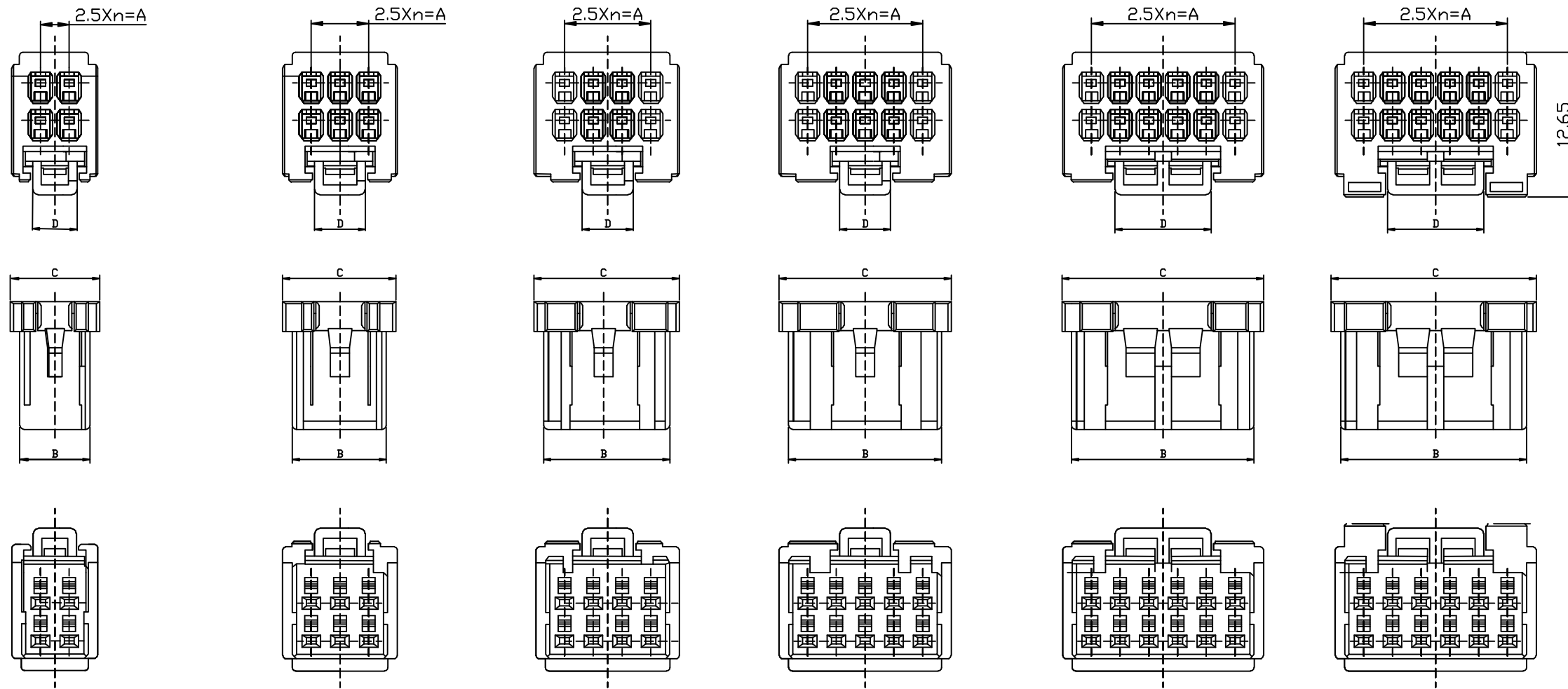
尺寸	A	B	C	D	E
1-6	0.03	0.05	0.08	0.10	0.15
6-18	0.05	0.08	0.10	0.15	0.20
30-50	0.08	0.10	0.15	0.20	0.25
30-50	0.10	0.15	0.20	0.25	0.30
50-80	0.15	0.20	0.25	0.35	0.50

1. MATERIAL:GLASS FILLED THERMO PLASTIC POLYESTER(94V-0),COLOR:BLACK
2. THE SHAPE, SIZE AND POSITION OF THE CHARACTER SHOW THE OUTLINE. THEIR DON'T SHOW DETAILS.
3. THE KEYING ARRANGEMENT OF "Y" IS SYMMETRIC WITH "X".
4. DIFFERENT HEIGHT OF LOCK PROTECTOR. AFINGERTIP IS STOOD AND PUSHED WHEN OPERATING A LOCK LEVER.

POS	n	A	B	C	D	PART NO
4P	1	2.5	5.9	7.6	3.1	KF7025-0204-2.5P
6P	2	5.0	8.4	10.1	3.3	KF7025-0306-2.5P
8P	3	7.5	10.9	12.6	3.3	KF7025-0408-2.5P
10P	4	10.0	13.4	15.1	3.3	KF7025-0510-2.5P
12P	5	12.5	15.9	17.6	8.3	KF7025-0612-2.5P
16p	7	17.5	20.9	22.6	8.3	KF7025-0816-2.5P
20P	9	22.5	25.9	27.6	8.3	KF7025-1020-2.5P

		3				
		2				
		1			PA66	黑色
设计	李国常	序号	数量	材料	备注	
校对						
审定	林振华					
客户型号						
第3角画法		标记	更改前数值	标记	更改前数值	更改日期
产品材料/颜色		产品名称	胶壳	产品型号	KF7025-X2*X-2.5P	
KT 深圳市康利通电子科技有限公司		阶段标记		B	图纸编号	
		共1页 第1页	比例	1:1	单位	mm
		设计日期	2018-07-30			

版次: 1.0



KF7025-0204-2.5P

KF7025-0306-2.5P

KF7025-0408-2.5P

KF7025-0510-2.5P

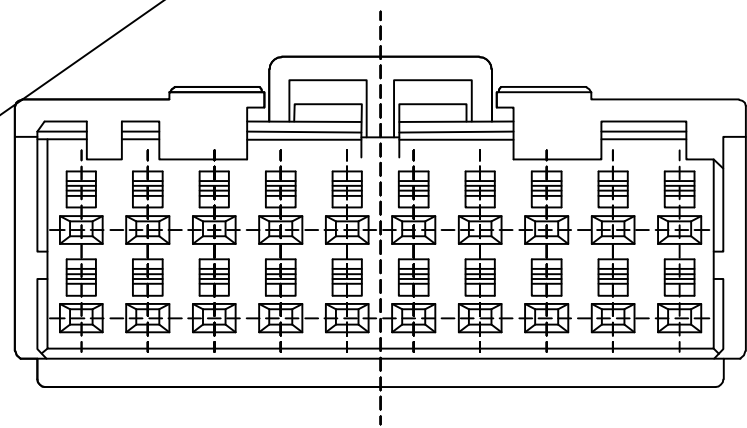
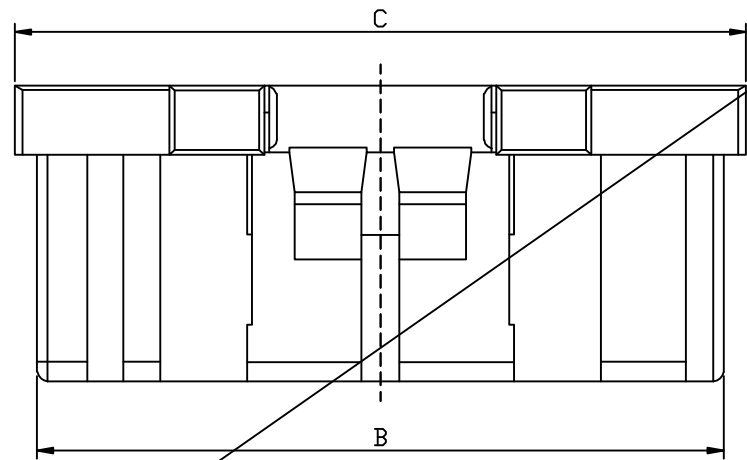
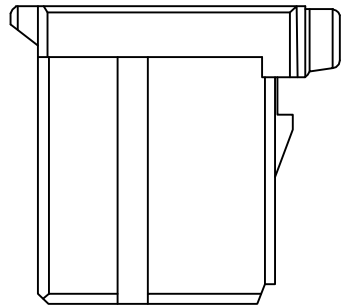
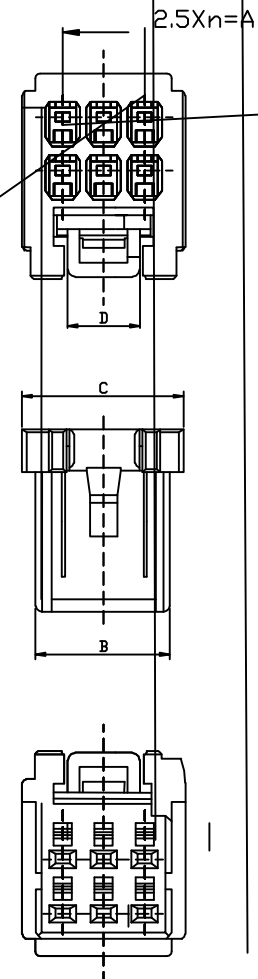
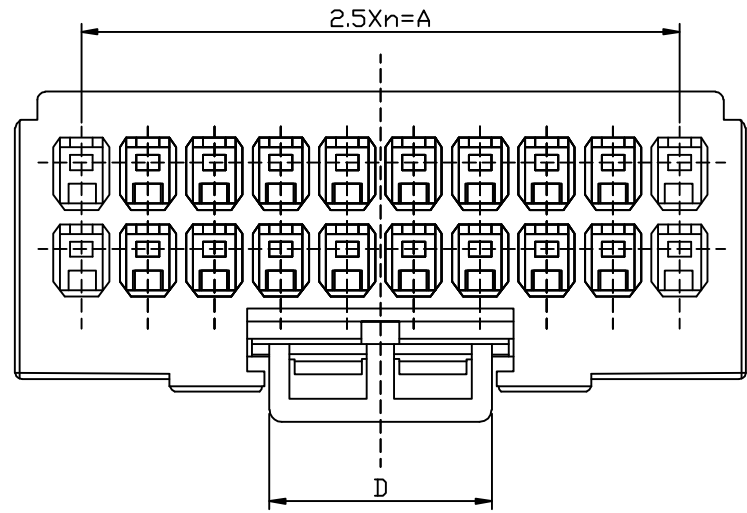
KF7025-0612-2.5P

KF7025-0612-2.5P

		3			
		2			
		1		PA66	黑色
设计	李国常	序号	数量	材料	备注
校对					
审定	林振华				
客户型号					
第3角画法		标记	更改前数值	标记	更改前数值
更改日期					
产品材料/颜色		产品名称	胶壳	产品型号	
		阶段标记	B	图纸编号	
共1页 第1页		比例	1:1	单位	mm
设计日期		2018-07-30			

深圳市康利通电子科技有限公司

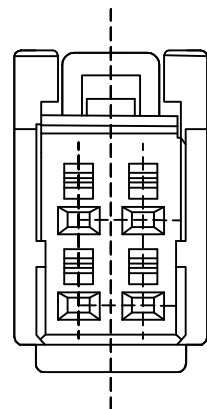
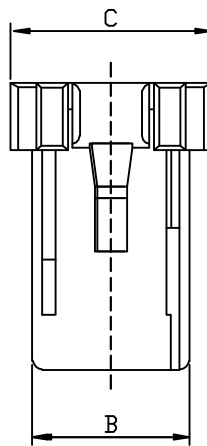
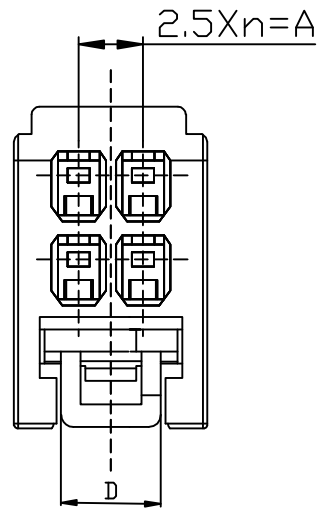
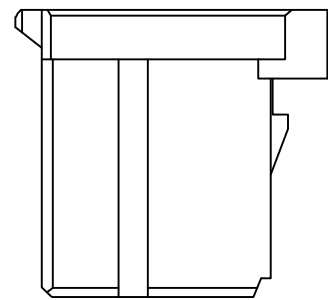
版次: 1.0



KF7025-0816-2.5P

		3				
		2				
		1			PA66	黑色
设计	李国常	序号	数量	材料	备注	
校对						
审定	林振华					
客户型号						
第3角画法		标记	更改前数值	标记	更改前数值	更改日期
产品材料/颜色		产品名称	胶壳	产品型号		
KT 深圳市康利通电子科技有限公司		阶段标记	B	图纸编号		
		共1页 第1页	比例 1:1	单位 mm	设计日期	2018-07-30

版次: 1.0



KF7025-0204-2.5P

		3				
		2				
		1			PA66	黑色
设计	李国常	序号	数量	材料	备注	
校对						
审定	林振华					
客户型号						
第3角画法		标记	更改前数值	标记	更改前数值	更改日期
产品材料/颜色		产品名称	胶壳	产品型号		
KT 深圳市康利通电子科技有限公司		阶段标记		B	图纸编号	
		共1页 第1页	比例 1:1	单位 mm	设计日期	2018-07-30